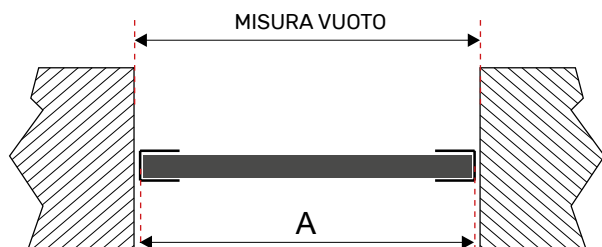


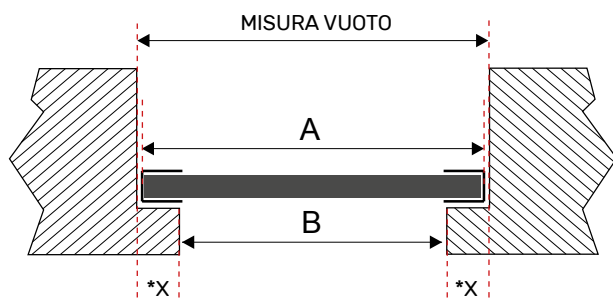
SCHEMA RILIEVO MISURE TELAIO A SPORGERE

SEZIONE ORIZZONTALE ATTACCO STANDARD



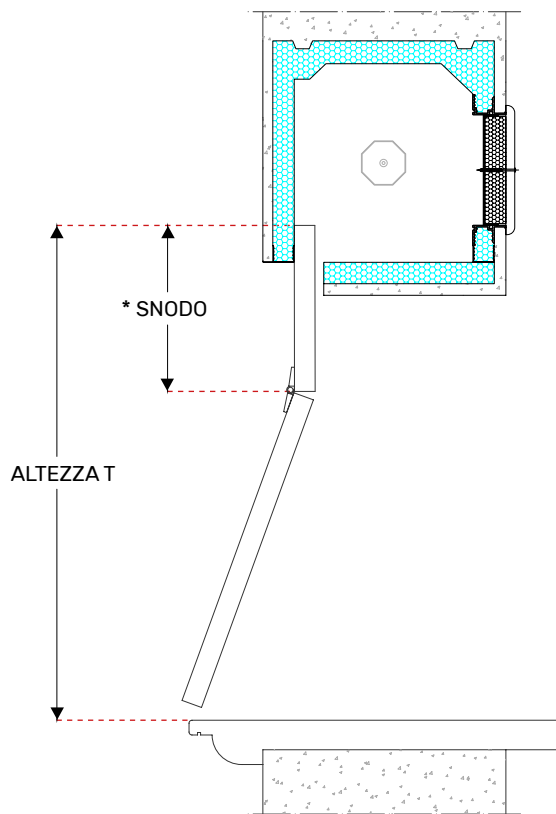
A = Misura Vuoto - 4 mm
Precisare sempre la misura A

SEZIONE ORIZZONTALE ATTACCO TIPO ROMA



A = Misura Vuoto - 4 mm
Precisare sempre la misura A e B

SEZIONE VERTICALE

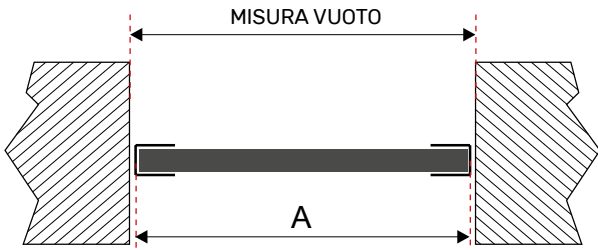


Precisare sempre **ALTEZZA T**

* N.B. Misura Snodo se non specificato verrà realizzato sempre da 300 mm

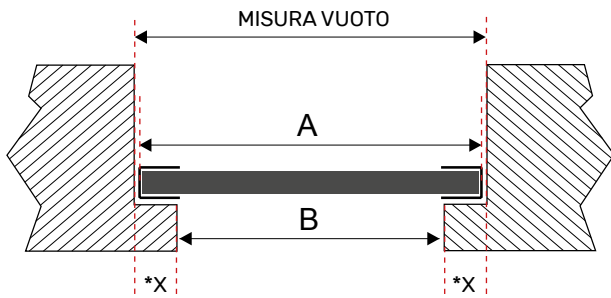
SCHEMA RILIEVO MISURE TELAIO A SPORGERE

SEZIONE ORIZZONTALE ATTACCO STANDARD



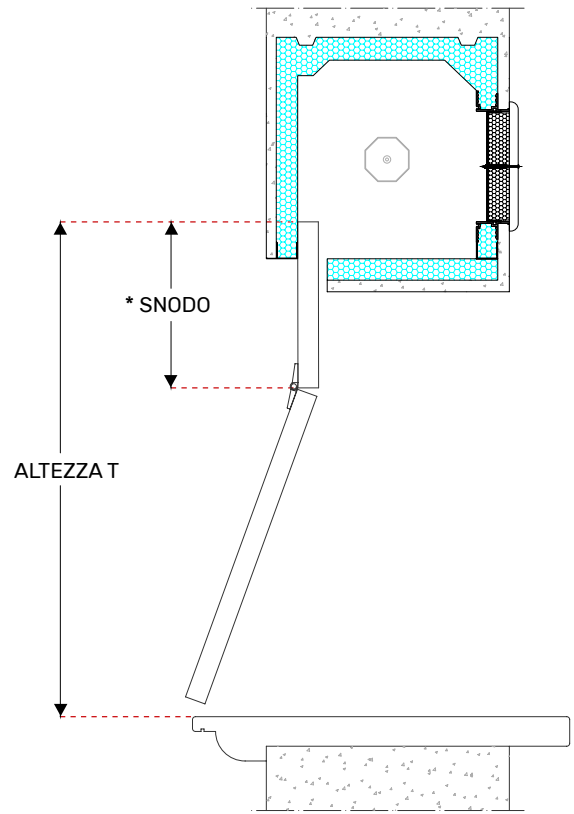
A = Misura Vuoto - 4 mm
Precisare sempre la misura A

SEZIONE ORIZZONTALE ATTACCO TIPO ROMA



A = Misura Vuoto - 4 mm
Precisare sempre la misura A e B
* N.B. la quota X non può superare i seguenti limiti

SEZIONE VERTICALE



Precisare sempre **ALTEZZA T**
* N.B. Misura Snodo se non specificato verrà realizzato sempre da 300 mm