

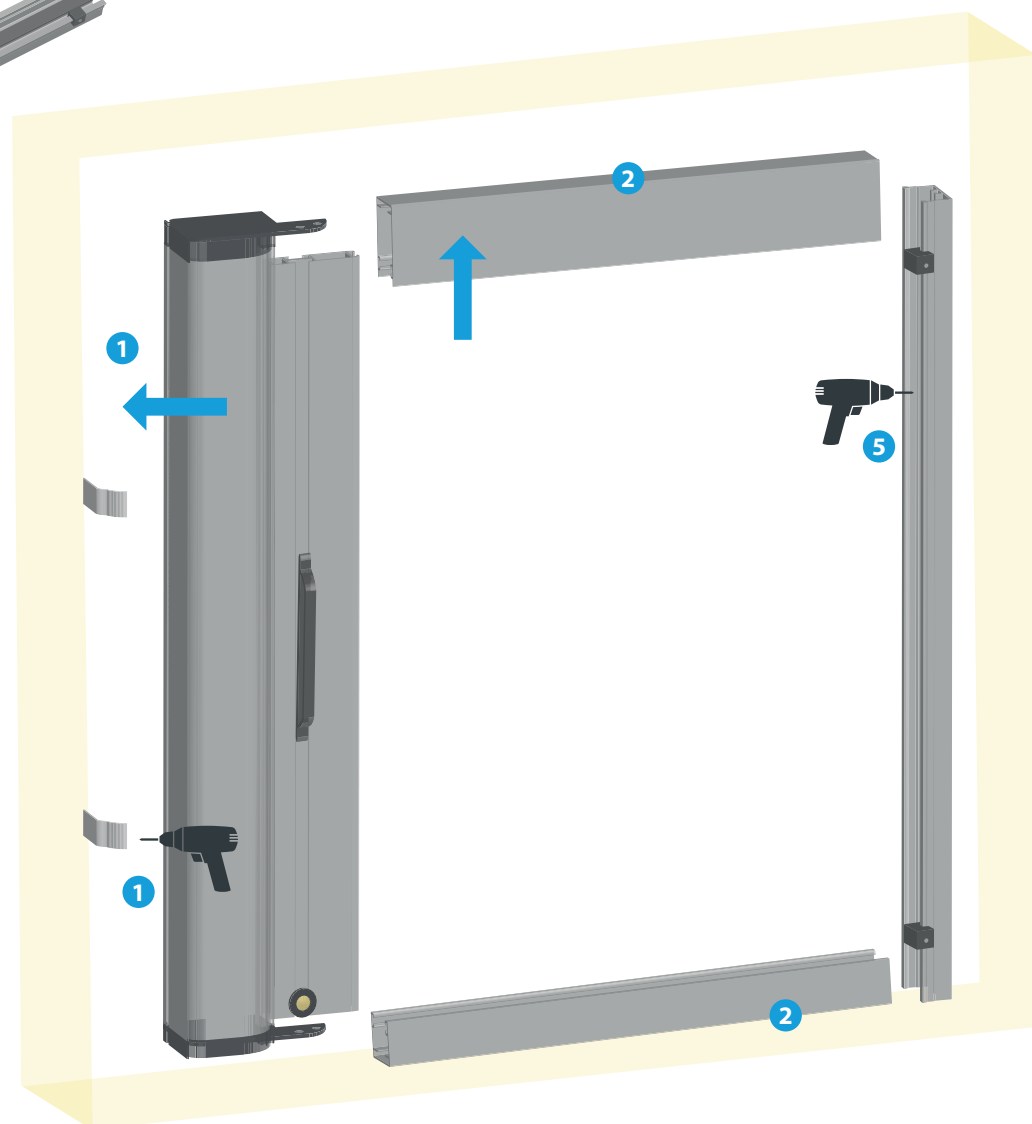
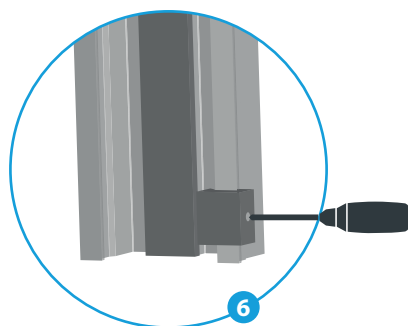
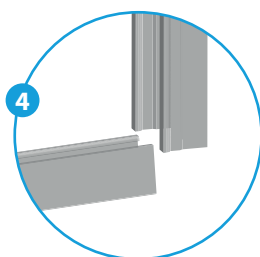
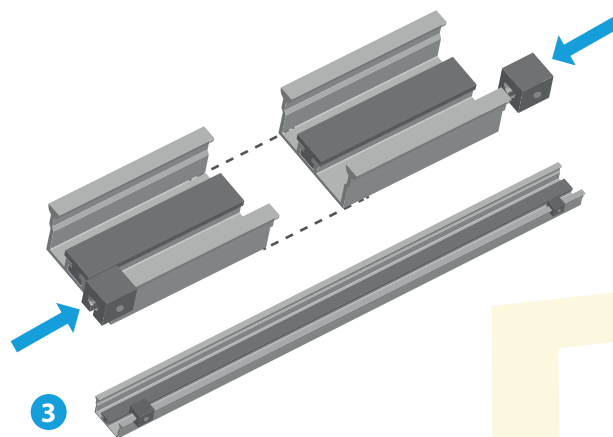
Anta singola

- 1 Fissare le clips e agganciare il cassonetto
- 2 Inserire le guide superiore e inferiore
- 3 Inserire i fermo guida nel riscontro laterale
- 4 Inserire le guide nel riscontro
- 5 Fissare il riscontro
- 6 Fissare portare a battuta e bloccare con il grano i due fermo guida
Fissare le guide con i tasselli a fine assemblaggio.

Accertarsi del corretto funzionamento della zanzariera



Cosa fare se: se la barra maniglia non attacca bene significa che un magnete è montato al contrario. Occorre invertire il magnete. Assicurarsi che la riga sul magnete inserito nel cassonetto sia sul lato opposto della riga sul magnete della barra maniglia.



Il lato del cassonetto da rivolgere all'interno della stanza è quello bombato e arrotondato

Anta doppia

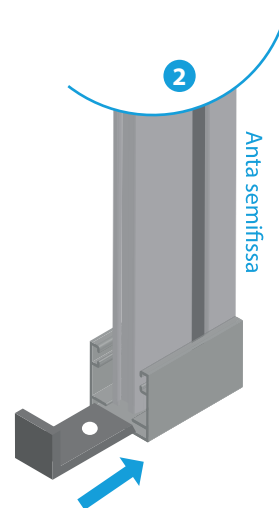
- 1 Fissare le clips ai due lati del vano e agganciare uno dei cassonetti
- 2 Inserire i fermacricchetto nella guida superiore e inferiore in modo da bloccare l'anta semifissa. Dopo averli inseriti, posizionarli nel punto in cui si vuole che l'anta semifissa arrivi in battuta e fissarli (nel passaggio 4) stringendo i grani
- 3 Inserire le guide superiore e inferiore e agganciare l'altro cassonetto. Fissare le guide con i tasselli a fine assemblaggio.
- 4 Fissare i fermacricchetto con i grani in dotazione

Si consiglia di inserire le guide ma non fissarle prima di aver inserito entrambi i cassonetti per consentire un più agevole inserimento dei vari elementi.

Per distinguere l'anta semifissa, prestare attenzione alla maniglia a pulsante e all'astina inserita nella maniglia.

Versione con kit alzaguida

Se si sceglie l'optional kit alzaguida, le guide superiore e inferiore verranno ricevute in due pezzi. La parte di guida in cui scorre l'anta semifissa può essere fissata con gli accessori in dotazione.



Versione con kit alzaguida



Fissare le guide superiori con i tasselli.

